

پترو تجهیز ایلیا
Petro Tajhiz ILIYA





پترو تجهیز ایلیا
Petro Tajhiz ILIYA

About Us:

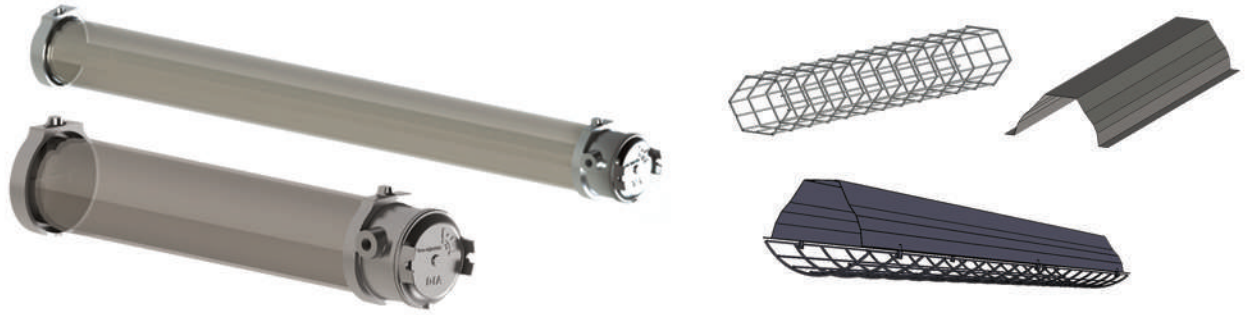
Petro Tajhiz Iliya Company started in 2018 with the aim of providing equipment needed for the four industries of oil, gas, petrochemicals and refineries. Relying on its successful experience in supplying electrical industry products needed in the main industries including the oil industry, in 2022, while obtaining ISO 9001 certificate, by employing expert staff, this company began to design, produce & getting related international certificate of widely used electrical industry products in accordance with national and international standards. In these years; The supply and production of electrical equipment, including explosion-proof products, industrial junction boxes, lighting fixtures, metal structures and lighting poles, is one of the honors of Petro Tajhiz Iliya

Petro Tajhiz Iliya

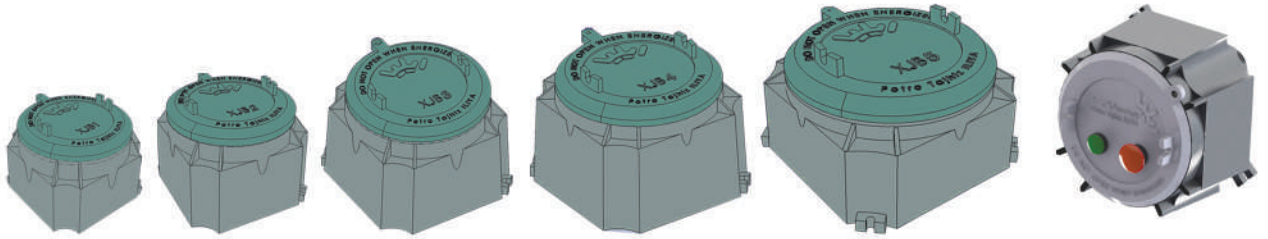
درباره ما:

شرکت پترو تجهیز ایلیا در سال ۱۳۹۸ با هدف تامین تجهیزات مورد نیاز صنایع چهارگانه نفت، گاز، پتروشیمی و پالایشگاه شروع به فعالیت نمود. این شرکت با تکیه بر تجربه موفق خود در تامین محصولات صنعت برق مورد نیاز در صنایع اصلی از جمله صنعت نفت، در سال ۱۴۰۰ با بکارگیری نیروی متخصص، ضمن اخذ گواهینامه بین المللی ISO 9001 اقدام به طراحی، تولید و دریافت گواهینامه های بین المللی مرتبط با آن برای تولید محصولات پرکاربرد صنعت برق مطابق با استانداردهای ملی و بین المللی نمود که در این مسیر علاوه بر تقویت تولید ملی نسبت به رفع نیازهای اساسی صنایع مادر نیز گام های ارزشمندی را برداشته است. در این سال ها؛ تامین و تولید تجهیزات الکتریکی از جمله محصولات ضد انفجار، جعبه تقسیم های صنعتی، چراغ های روشنایی، سازه های فلزی و روشنایی از جمله افتخارات پترو تجهیز ایلیا می باشد.

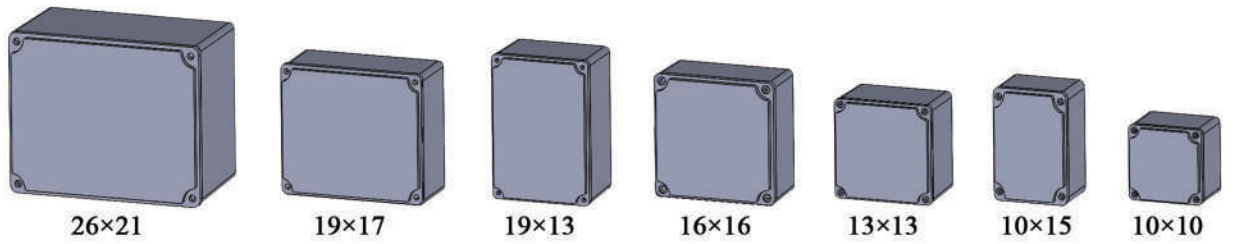
DIA Series



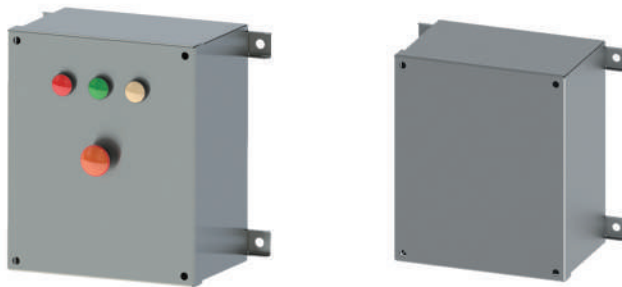
**XJB series
LXJB series**



AJ Series



SSJ Series



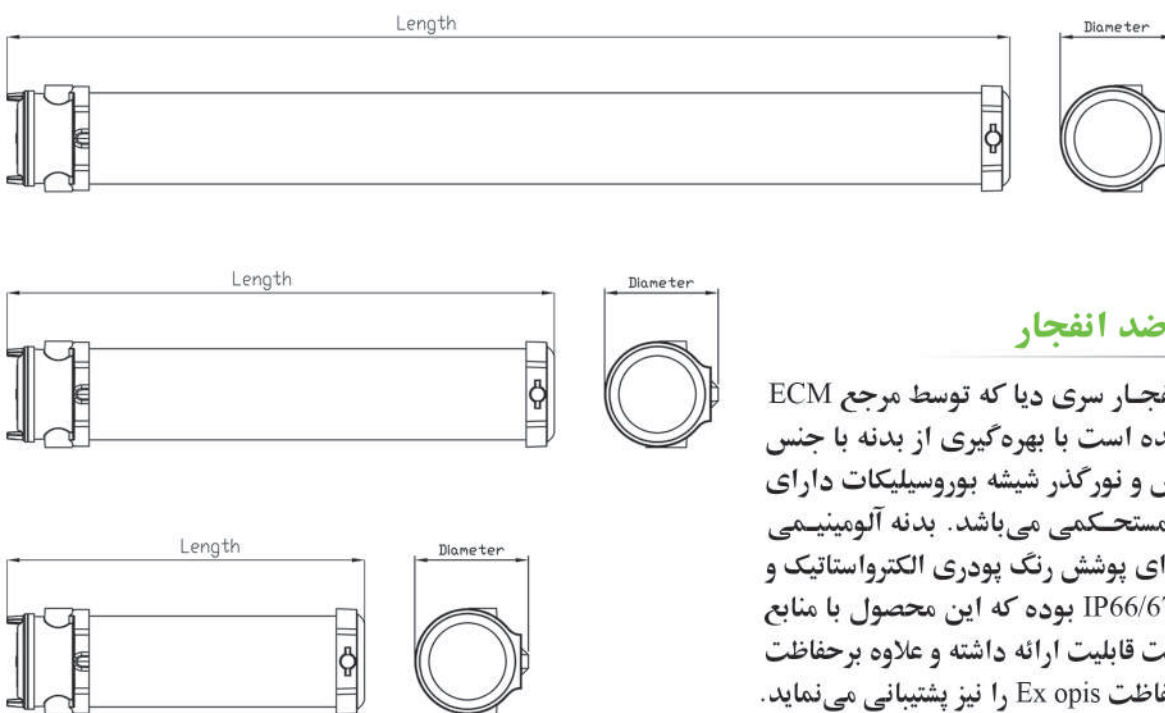
STEEL STRUCTURES



DIA Series

Ex-linear lighting fixtures

DIA* series lighting fixtures have robust flameproof enclosure with copper free aluminum body and borosilicate glass as a transmitting part. DIA series equipped with different electrical components to support fluorescent and LED light sources. In addition to Ex db and Ex tb protections, the LED types have Ex opis protection too. DIA s aluminum body has electrostatic painting and support IP66/67 that makes these products suitable for outdoor application in harsh environment. Different installation brackets like pole mounting, ceiling mounting, wall mounting bracket could be used for DIA series. In addition to different brackets other accessories like external reflector and guards are available too.



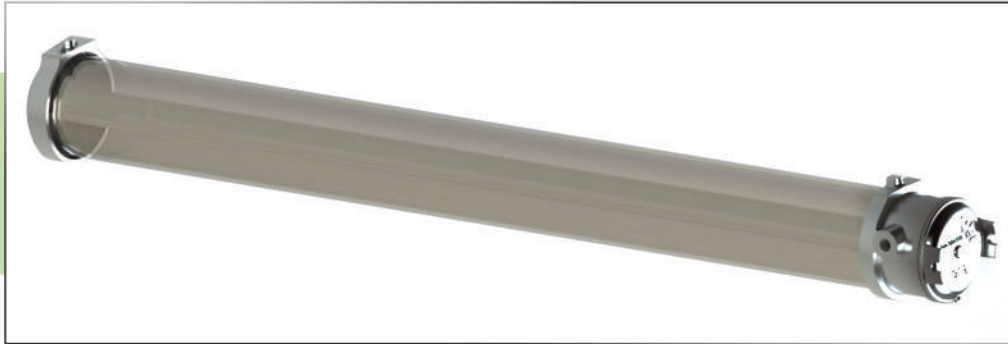
چراغ خطی ضد انفجار

چراغ های ضد انفجار سری دیا که توسط مرجع ECM ایتالیا گواهی شده است با بهره گیری از بدنه با جنس آلومینیم بدون مس و نور گذر شیشه بوروسیلیکات دارای محفظه ضد شعله مستحکمی می باشد. بدنه آلومینیمی چراغ های دیا دارای پوشش رنگ پودری الکترواستاتیک و با درجه آببندی IP66/67 بوده که این محصول با منابع نور LED و فلورسنت قابلیت ارائه داشته و علاوه بر حفاظت Ex db و Ex tb حفاظت Ex opis را نیز پشتیبانی می نماید. چراغ های سری دیا در سه سایز مختلف در توان ها و منابع نور متفاوت تولید شده است که متعلقات کاربردی همچون انواع براکت های نصب، گارد و رفلکتور خارجی نیز قابل ارائه می باشد.

DIA series dimensions

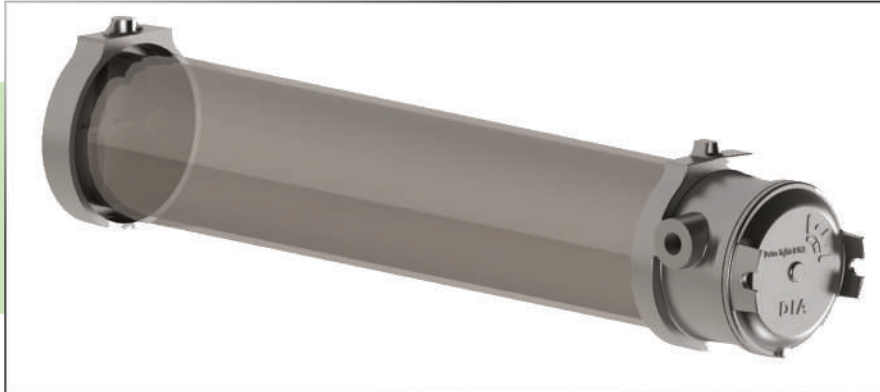
Item	Size	Length (mm)	Diameter (mm)
1	Large	1319	148
2	Medium	719	148
3	Small	469	148

➤ Note : DIA is Kurdish girl name that means “Apple of Eyes”.



Technical data

Type	LED 20	LED 30	LED 60	ELED 20	ELED 30	ELED 60
EU-Type Examination Certificate	ECM 22 ATEX 5569 X			ECM 22 ATEX 5569 X		
Marking accord. To 2014/34/EU	II 2G Ex db opis IIC T6 Gb II 2D Ex opis tb IIIC T85 °C Db			II 2G Ex db opis IIC T6 Gb II 2D Ex opis tb IIIC T85 °C Db		
Permissible ambient temperature	$-20\text{ °C} \leq T_{\text{Amb}} \leq +55\text{ °C}$			$-20\text{ °C} \leq T_{\text{Amb}} \leq +55\text{ °C}$		
Power (W)	12 - 20	20 - 30	30 - 60	12 - 20	20 - 30	30 - 60
Output lumen (lm)	Up to 2500	Up to 4000	Up to 8000	Up to 2500	Up to 4000	Up to 8000
Rated voltage	220 – 240 VAC			220 – 240 VAC		
	Up to 50 VDC (upon request)			Up to 50 VDC (upon request)		
Frequency	50 – 60 Hz			50 – 60 Hz		
Circuit	LED Driver			LED Driver		
Power factor cos Ø	>0.9			>0.9		
Protection class	I			I		
Lamp / Illuminant	LEDs			LEDs		
Battery back-up operating duration	-			1.5 h / 3 h (limited power)		
Connecting terminals	L,N,PE : 3 × 2 pos up to 4mm ²			L,N,PE : 3 × 2 pos up to 4mm ²		
Dimension	Small	Medium	Large	Small	Medium	Large
Enclosure color	7012			7012		
Enclosure material	Copper free aluminum			Copper free aluminum		
Entry	2 × M20×1.5			2 × M20×1.5		
	2 × M20×1.5			2 × M25×1.5		
Degree of protection	IP67			IP67		
Protective cover	Borosilicate Glass			Borosilicate Glass		



Technical data

Type	FL236	FL218	EFL236	EFL218
EU-Type Examination Certificate	ECM 22 ATEX 5569 X		ECM 22 ATEX 5569 X	
Marking accd. to 2014/34/EU	II 2G Ex db IIC T6 Gb II 2D Ex tb IIIC T85 °C Db		II 2G Ex db IIC T6 Gb II 2D Ex tb IIIC T85 °C Db	
Permissible ambient temperature	$-20\text{ °C} \leq T_{\text{Amb}} \leq +55\text{ °C}$		$-20\text{ °C} \leq T_{\text{Amb}} \leq +55\text{ °C}$	
Rated voltage	220 – 240 VAC		220 – 240 VAC	
Frequency	50 - 60 Hz		50 - 60 Hz	
Circuit	Electronic Ballast		Electronic Ballast	
Power factor cos Ø	>0.9		>0.9	
Protection class	I		I	
Lamp / Illuminant	Fluorescent lamp (T8)		Fluorescent lamp (T8)	
Battery back-up operating duration	-		1.5 h / 3 h (limited power)	
Lamp holder	G13		G13	
Connecting terminals	L,N,PE : 3 × 2 pos up to 4mm ²		L,N,PE : 3 × 2 pos up to 4mm ²	
Dimension	Large	Medium	Large	Medium
Enclosure colour	7012		7012	
Enclosure material	Copper free aluminum		Copper free aluminum	
Entry	2 × M20×1.5		2 × M20×1.5	
	2 × M25×1.5		2 × M25×1.5	
Degree of protection	IP67		IP67	
Protective cover	Borosilicate Glass		Borosilicate Glass	

Ordering details

Type	Entry	Threaded plug	Size	Power	Product Number
DIA LED20	2 × M20	1 × M20	Small	12 W	IX001LED2020-12
				15 W	IX001LED2020-15
				20 W	IX001LED2020-20
DIA LED20	2 × M25	1 × M25	Small	12 W	IX001LED2025-12
				15 W	IX001LED2025-15
				20 W	IX001LED2025-20
DIA LED30	2 × M20	1 × M20	Medium	20 W	IX001LED3020-20
				25 W	IX001LED3020-25
				30W	IX001LED3020-30
DIA LED30	2 × M25	1 × M25	Medium	20 W	IX001LED3025-20
				25 W	IX001LED3025-25
				30W	IX001LED3025-30
DIA LED60	2 × M20	1 × M20	Large	30 W	IX001LED6020-30
				35 W	IX001LED6020-35
				40 W	IX001LED6020-40
				45 W	IX001LED6020-45
				50 W	IX001LED6020-50
				54 W	IX001LED6020-54
				60 W	IX001LED6020-60
DIA LED60	2 × M25	1 × M25	Large	30 W	IX001LED6025-30
				35 W	IX001LED6025-35
				40 W	IX001LED6025-40
				45 W	IX001LED6025-45
				50 W	IX001LED6025-50
				54 W	IX001LED6025-54
				60 W	IX001LED6025-60
DIA ELED20	2 × M20	1 × M20	Small	12 W	IX001ELED2020-12
				15 W	IX001ELED2020-15
				20 W	IX001ELED2020-20
DIA ELED20	2 × M25	1 × M25	Small	12 W	IX001ELED2025-12
				15 W	IX001ELED2025-15
				20 W	IX001ELED2025-20

Ordering details

Type	Entry	Threaded plug	Size	Power	Product Number
DIA ELED30	2 × M20	1 × M20	Medium	20 W	IX001ELED3020-20
				25 W	IX001ELED3020-25
				30 W	IX001ELED3020-30
DIA ELED30	2 × M25	1 × M25	Medium	20 W	IX001ELED3025-20
				25 W	IX001ELED3025-25
				30 W	IX001ELED3025-30
DIA ELED60	2 × M20	1 × M20	Large	30 W	IX001ELED6020-30
				35 W	IX001ELED6020-35
				40 W	IX001ELED6020-40
				45 W	IX001ELED6020-45
				50 W	IX001ELED6020-50
				54 W	IX001ELED6020-54
				60 W	IX001ELED6020-60
DIA ELED60	2 × M25	1 × M25	Large	30 W	IX001ELED6025-30
				35 W	IX001ELED6025-35
				40 W	IX001ELED6025-40
				45 W	IX001ELED6025-45
				50 W	IX001ELED6025-50
				54 W	IX001ELED6025-54
				60 W	IX001ELED6025-60

Ordering details

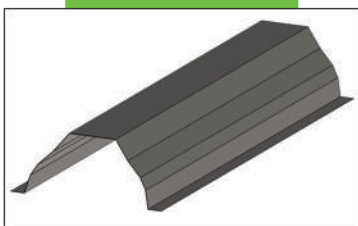
Type	Entry	Threaded plug	Size	Product Number
DIA FL218	2 × M20	1 × M20	Medium	IX001FL21820
DIA FL218	2 × M25	1 × M25	Medium	IX001FL21825
DIA FL236	2 × M20	1 × M20	Large	IX001FL23620
DIA FL236	2 × M25	1 × M25	Large	IX001FL23625
DIA EFL218	2 × M20	1 × M20	Medium	IX001EFL21820
DIA EFL218	2 × M25	1 × M25	Medium	IX001EFL21825
DIA EFL236	2 × M20	1 × M20	Large	IX001EFL23620
DIA EFL236	2 × M25	1 × M25	Large	IX001EFL23625

➤ **Note 1:** Different illustration signs available upon request.

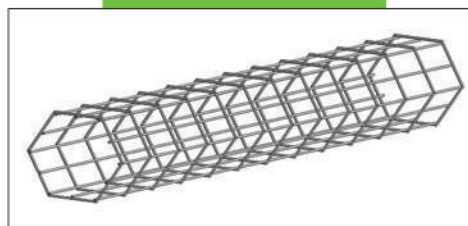
➤ **Note 2:** All types have through wiring capability.

Accessories

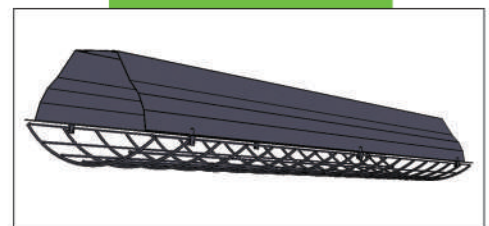
Type	Material	Application	Product Number	Schematics
Reflector DIA L	Stainless Steel 304	For Large body	IA001RFSSL	
Reflector DIA M	Stainless Steel 304	For Medium body	IA001RFSSM	
Reflector DIA S	Stainless Steel 304	For Small body	IA001RFSSS	
Ref + Guard DIA L	Stainless Steel 304	For Large body	IA001RGSSL	
Ref + Guard DIA M	Stainless Steel 304	For Medium body	IA001RGSSM	
Ref + Guard DIA S	Stainless Steel 304	For Small body	IA001RGSSS	
Special wire guard DIA L	Galvanized Steel	For Large body	IA001SGUGSL	
Special wire guard DIA M	Galvanized Steel	For Medium body	IA001SGUGSM	
Special wire guard DIA S	Galvanized Steel	For Small body	IA001SGUGSS	
Pole mounting bracket 2 inch	Stainless Steel 304	For all types	IA001BPSSL	
Pole mounting bracket 2 inch	Dacromate Coated Steel	For all types	IA001BPDSL	
Pole mounting bracket 1 1/2 inch	Stainless Steel 304	For all types	IA001BPSSM	
Pole mounting bracket 1 1/2 inch	Dacromate Coated Steel	For all types	IA001BPDSM	
Pole mounting bracket 1 1/4 inch	Stainless Steel 304	For all types	IA001BPSSS	
Pole mounting bracket 1 1/4 inch	Dacromate Coated Steel	For all types	IA001BPDSS	
Ceiling mounting bracket	Stainless Steel 304	For all types	IA001BCSS	
Ceiling mounting bracket	Dacromate Coated Steel	For all types	IA001BCDS	
Wall mounting bracket	Stainless Steel 304	For all types	IA001BWSS	
Wall mounting bracket	Dacromate Coated Steel	For all types	IA001BWDS	
Easy maintenance bracket	Stainless Steel 304	For all types	IA001BESS	
Easy maintenance bracket	Dacromate Coated Steel	For all types	IA001BEDS	



Schematic of Reflector



Schematic of special wire guard

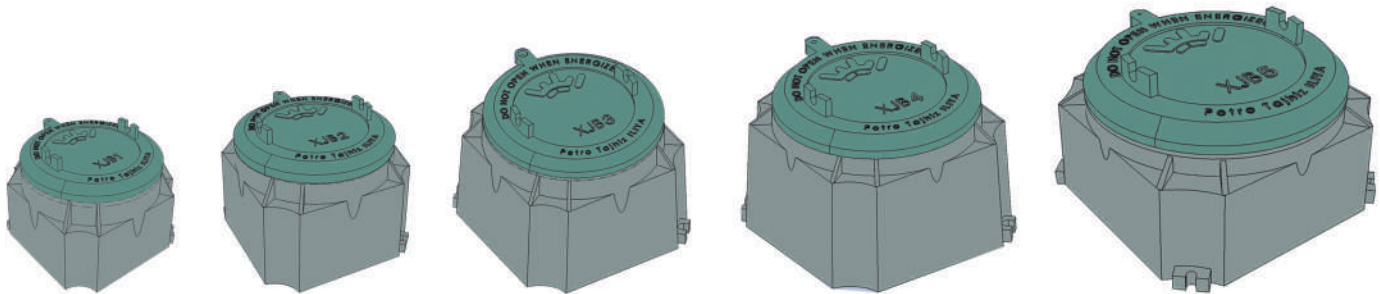


Schematic of Ref + Guard

XJB Series & LXJB Series

Explosion proof JB's & LCS's

The explosion-proof junction boxes produced by Petro Tajhiz Iliya (PTI) company are made of copper-free aluminum with Ex d and Ex t protection and are also suitable for IIC gas group. These products are designed and produced for use in $-20\text{ }^{\circ}\text{C} \leq T_{amb} \leq +55\text{ }^{\circ}\text{C}$ and Zone 1,2 as well as Zone 21,22. The body of these products have electrostatic powder paint coating and the degree of protection is IP66. These products are designed and produced in six sizes, which can accommodate various electrical accessories according to the request. Based on projects requirements, various control accessories such as Push button, Rotary Switch, Emergency push button, signaling lamp, MCB handle, MCCB handle, etc. can be placed on these products and used as a control stations.



جعبه تقسیم (XJBs) و ایستگاه کنترلی (LXJBs) ضد انفجار آلومینیومی

جعبه تقسیم‌های ضد انفجار تولید شده شرکت پترو تجهیز ایلیا از جنس آلومینیوم بدون مس و با حفاظت Ex d و Ex t و همچنین مناسب برای گروه گازی IIC می‌باشند. این محصول در محیط $-20\text{ }^{\circ}\text{C} \leq T_{amb} \leq +55\text{ }^{\circ}\text{C}$ و برای استفاده در Zone 1,2 و همچنین Zone 21,22 گرد و غباری و طراحی و تولید شده است. بدنه این محصول دارای پوشش رنگ پودری الکترواستاتیک بوده و درجه آبنندی این محصول نیز IP66 می‌باشد. این گروه محصول در شش سایز طراحی و تولید شده است که می‌تواند با توجه به درخواست، متعلقات الکتریکی مختلفی را در خود جای دهد. بنا به نیاز پروژه‌ها متعلقات کنترلی مختلفی همچون انواع Push button, Rotary Switch, Emergency push button, Signaling lamp, MCB handle و MCCB handle ... می‌تواند روی این محصول قرار گرفته و به عنوان ایستگاه کنترلی نیز مورد استفاده قرار گیرد.

Accessories of LXJBs

Item	Accessories
1	Push button
2	Rotary Switch
3	Emergency push button
4	Signaling lamp
5	MCB handle
6	MCCB handle



XJB Series & LXJB Series

Dimension details

Item	Length (mm)	Width (mm)	Height (mm)	Application
XJB 1	110	110	75	Ex JB
XJB 2	150	150	95	Ex JB
XJB 3	170	170	130	Ex JB
XJB 4	150	150	115	Ex JB
XJB 5	220	220	160	Ex JB
XJB 6	340	340	195	Ex JB
LXJB 1	110	110	75	Ex LCS
LXJB 2	150	150	95	Ex LCS
LXJB 3	170	170	130	Ex LCS
LXJB 4	150	150	115	Ex LCS
LXJB 5	220	220	160	Ex LCS
LXJB 6	340	340	195	Ex LCS

Max. No. of Terminals

Terminals	2.5	4	6	10	16	25	35	50	70	95	150
XJB 1	11	10	8	7	-	-	-	-	-	-	-
XJB 2	16	15	12	10	8	7	-	-	-	-	-
XJB 3	19	17	14	11	9	8	6	5	-	-	-
XJB 4	16	15	12	10	8	7	-	-	-	-	-
XJB 5	25	23	18	15	12	11	9	7	6	5	4
XJB 6	41	39	31	25	20	18	15	12	11	9	8

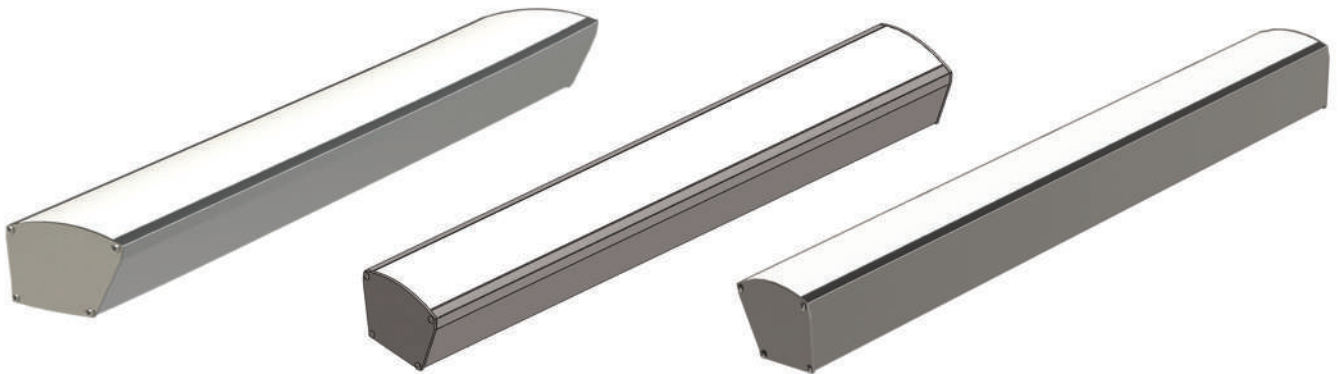
Max. Metric Entries Per Side of XJBs

type	M20	M25	M32	M40	M50	M63	M75	M90
XJB 1	2	1	1	-	-	-	-	-
XJB 2	6	2	1	1	-	-	-	-
XJB 3	6	3	2	1	1	-	-	-
XJB 4	6	2	1	1	-	-	-	-
XJB 5	12	5	3	2	2	1	1	-
XJB 6	21	8	8	3	3	2	1	1

➤ **Note 1:** These number of terminals are according to maximum capacity of XJBs and because of different kinds of drilling must consult with technical team to examine the number and sizes of terminals. Due to different important parameters, please consult with the technical department to choose suitable junction boxes. These tables are just for information.

Weather proof linear lighting fixture

TIDA's moisture and dust-proof lighting fixtures with anodized aluminum body support IP65, due to the presence of a silicone gasket. It should be noted that, upon request, it is possible to produce this lighting fixture with a painted aluminum body. The diffusers of TIDA are made of high-efficiency and resistant polycarbonate, which provides a suitable light distribution by using LED light source in different powers. The gland entry of this product is PG13.5, and it also has the capability of through wiring upon request. According to the desired place to install the TIDAs, suitable accessories such as pipe clamps, ceiling mounting, wall mounting and pendant brackets can be provided for easy installation.



چراغ خطی ضد نم و گرد و غبار

چراغ ضد نم و گرد و غبار تیدا به واسطه وجود نوار آئیند سیلیکونی دارای درجه آببندی IP65 و با بدنه‌ای از جنس آلومینیم آنودایز می‌باشد. گفتنی است در صورت سفارش امکان تولید این چراغ با بدنه آلومینیم رنگ شده نیز وجود دارد. دیفیوزر این چراغ از جنس پلی کربنات با بازدهی بالا و مقاوم بوده که با بهره گیری از منبع نور LED در توان‌های مختلف پخش نور مناسبی را فراهم می‌آورد. ورودی محل گلند این محصول PG13.5 بوده و بر حسب سفارش قابلیت ترووایرینگ را نیز دارد. با توجه به مکان مورد نظر جهت نصب چراغ تیدا، متعلقات مناسب همانند براکت‌های نصب لوله، سقفی، دیواری و آویز جهت نصب آسان قابل ارائه می‌باشد.

Ordering details

Types	Terminals	Entry	Size (mm)	Product Number
TIDA 20	L,N,PE : 3 × 4 mm ²	1× PG13.5	L590 × W75 × H60	I003TIDA20
TIDA 40	L,N,PE : 3 × 4 mm ²	1× PG13.5	L1150 × W75 × H60	I003TIDA40
TIDA 36	L,N,PE : 3 × 4 mm ²	1× PG13.5	L890 × W75 × H60	I003TIDA36

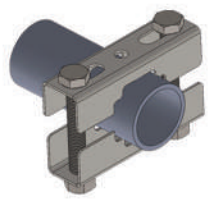
➤ **Note** : For through wiring, please inform us before ordering.

Technical Date

Type	TIDA 20	TIDA 40	TIDA 36
Permissible ambient temperature	$-20\text{ }^{\circ}\text{C} \leq T_{\text{Amb}} \leq +50\text{ }^{\circ}\text{C}$	$-20\text{ }^{\circ}\text{C} \leq T_{\text{Amb}} \leq +50\text{ }^{\circ}\text{C}$	$-20\text{ }^{\circ}\text{C} \leq T_{\text{Amb}} \leq +50\text{ }^{\circ}\text{C}$
Rated voltage	220 – 240 VAC	220– 240 VAC	220– 240 VAC
Frequency	50 - 60 Hz	50 - 60 Hz	50 - 60 Hz
Circuit	LED Driver	LED Driver	DOB
Power factor cos Ø	>0.9	>0.9	>0.9
Lamp / Illuminant	LEDs	LEDs	LEDs
Luminous Efficacy (lm/W)	105	105	85
Connecting terminals	L,N,PE : 3 × 4 mm ²	L,N,PE : 3 × 4 mm ²	L,N,PE : 3 × 4 mm ²
Dimension (mm)	L590 × W75× H60	L1150 × W75× H60	L890 × W75× H60
Enclosure colour	Anodized Aluminum	Anodized Aluminum	Anodized Aluminum
Enclosure material	Aluminum	Aluminum	Aluminum
Entry	1× PG13.5 – 2 × PG13.5 for through wiring models	1× PG13.5 – 2 × PG13.5 for through wiring models	1× PG13.5 – 2 × PG13.5 for through wiring models
Degree of protection	IP65	IP65	IP65
Diffuser	Polycarbonate	Polycarbonate	Polycarbonate

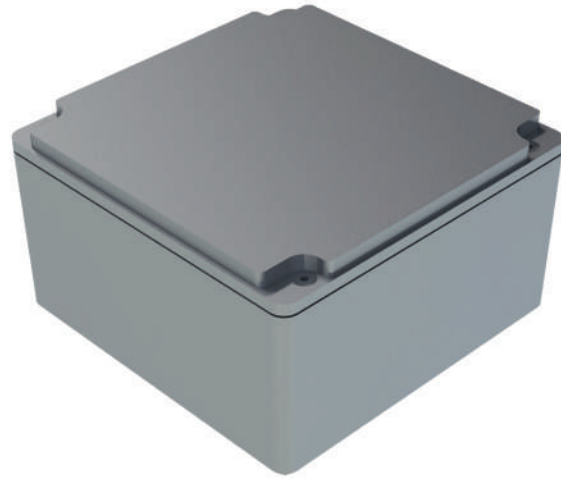
➤ **Note :** For through wiring models we considered 2 × PG13.5 entry and 2 No connecting terminals.

Accessories

Type	Material	Product number	Schematics
Pole mount bracket 2 inch	AISI 304	IA001BPSSL	
Pole mount bracket 2 inch	Dacromate coated steel	IA001BPDSL	
Pole mount bracket 1 ½ inch	AISI 304	IA001BPSSM	
Pole mount bracket 1 ½ inch	Dacromate coated steel	IA001BPDSM	
Pole mount bracket 1 ¼ inch	AISI 304	IA001BPSSS	
Pole mount bracket 1 ¼ inch	Dacromate coated steel	IA001BPDSS	

Aluminum junction box

AJ series junction boxes are made from aluminum alloy and coated with electrostatic paint. They are suitable for industrial application and because of silicon gasket, AJ junction boxes support IP66. The door and body fit together with stainless steel screws. AJ series are in different seven sizes to support various types of electrical component and cable glands. AJ series junction boxes can be equipped with control unit like pushbutton, rotary switch, etc. and have role as a local control station (LCSs).



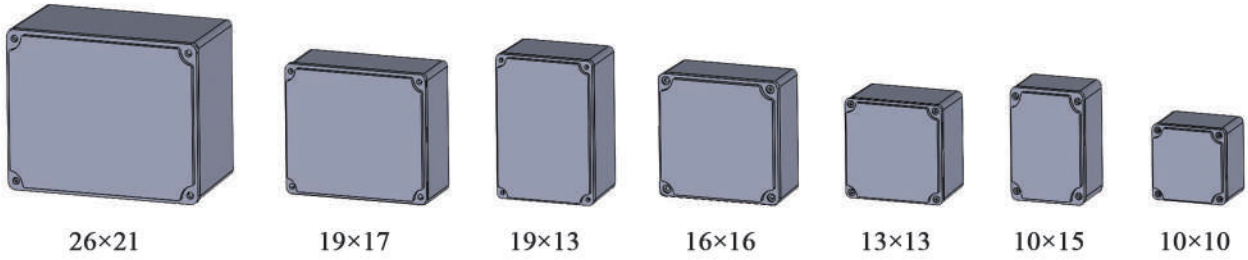
جعبه تقسیم آلومینیومی

جعبه تقسیم‌های سری AJ از جنس آلومینیم دایکاست و با پوشش رنگ الکترواستاتیک می‌باشند. این محصول به واسطه نوار آببندی سیلیکونی دارای درجه آببندی IP66 بوده که این ویژگی جعبه تقسیم‌های سری AJ را برای استفاده‌های صنعتی مناسب می‌سازد. این محصول در هفت سایز متفاوت تولید شده که می‌تواند انواع متعلقات الکتریکی و همچنین گلندهای با سایزهای مختلف را پوشش دهد. با اضافه شدن متعلقات کنترل همچون کلیدهای گردان کلیدهای فشاری و ... می‌توان این محصول را به عنوان ایستگاه کنترلی محلی نیز استفاده نمود.



Dimension details

Types	Length (mm)	Width (mm)	Height (mm)	Product Number
AJ1010	100	100	75	I0011010
AJ1015	100	150	75	I0011015
AJ1313	130	130	90	I0011313
AJ1616	160	160	90	I0011616
AJ1913	190	130	90	I0011913
AJ1917	190	170	105	I0011917
AJ2621	260	210	140	I0012621



Max. Metric Entries Per Side

Type	Sides	M20	M25	M32	M40	M50	M63	M75	M90
AJ 10x10	side1	2	1	-	-	-	-	-	-
	side2	2	1	-	-	-	-	-	-
AJ 10x15	side1	5	2	2	1	1	-	-	-
	side2	2	1	-	-	-	-	-	-
AJ 13x13	side1	5	3	2	1	1	-	-	-
	side2	3	2	1	1	1	-	-	-
AJ 16x16	side1	6	3	2	2	1	-	-	-
	side2	5	2	2	1	1	-	-	-
AJ 19x13	side1	8	3	2	2	2	-	-	-
	side2	3	2	1	1	1	-	-	-
AJ 19x17	side1	8	3	2	2	2	-	-	-
	side2	5	3	2	2	1	-	-	-
AJ 26x21	side1	15	10	6	3	1	2	-	-
	side2	12	6	4	2	2	1	-	-

Max. No. of Terminals

Terminals	2.5	4	6	10	16	25	35	50	70	95
AJ1010	14	13	10	8	-	-	-	-	-	-
AJ1015	22	21	16	13	-	-	-	-	-	-
AJ1313	19	17	14	11	9	8	6	-	-	-
AJ1616	24	22	18	14	11	10	8	-	-	-
AJ1913	29	26	21	17	14	12	10	-	-	-
AJ1917	29	26	21	17	14	12	10	8	-	-
AJ2621	39	36	29	23	18	17	14	11	10	9

➤ **Note 1:** These number of terminals are according to maximum capacity of AJs and because of different kinds of drilling must consult with technical team to examine the number and sizes of terminals.

➤ **Note 2:** Raad Company terminals are considered as a criterion.

SSJ Series

Stainless Steel junction box

SSJ series junction boxes are made from SS304, SS316 are available upon request also. They are suitable for industrial application and because of silicon gasket, SSJ junction boxes support IP66. SSJ series are in different sizes to support various types of electrical components and cable glands, they can use for instrument application too. SSJ series junction boxes can be equipped with control unit like pushbutton, rotary switch, etc. and have role as a local control station (LCSs).



جعبه تقسیم استیل



جعبه تقسیم‌های سری SSJ از جنس استیل ۳۰۴ و برحسب سفارش با جنس استیل ۳۱۶ قابل تولید می‌باشند. این محصول به واسطه نوارآبندی سیلیکونی دارای درجه آببندی IP66 بوده که این ویژگی جعبه تقسیم‌های سری SSJ را برای استفاده‌های صنعتی مناسب می‌سازد. این محصول در چندین سایز متفاوت تولید شده که می‌تواند انواع متعلقات الکتریکی و همچنین گلندهای با سایزهای مختلف را پوشش دهد. با اضافه شدن متعلقات کنترل همچون کلیدهای گردان، کلیدهای فشاری و ... می‌توان این محصول را به عنوان ایستگاه کنترلی محلی نیز استفاده نمود. باتوجه به قابلیت‌های شرکت پترو تجهیز ایلیا امکان ساخت جعبه تقسیم استیل در سایزهای خاص و سفارشی نیز امکان پذیر می‌باشد.

Dimension details

Types	Length (mm)	Width (mm)	Height (mm)	Product Number
SSJ1212	120	120	80	I00212128
SSJ1515	150	150	90	I00215159
SSJ1919	190	190	100	I002191910
SSJ2121-1	210	210	100	I002212110
SSJ2121-2	210	210	150	I002212115
SSJ2315	230	150	130	I002231513
SSJ2626-1	260	260	120	I002262612
SSJ2626-2	260	260	205	I002262620
SSJ3024-1	300	240	120	I002302412
SSJ3024-2	300	240	180	I002302418
SSJ3030-1	306	306	150	I002303015
SSJ3030-2	306	306	205	I002303020

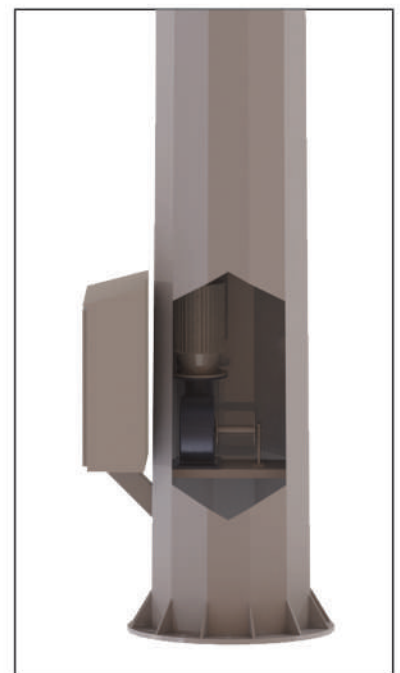
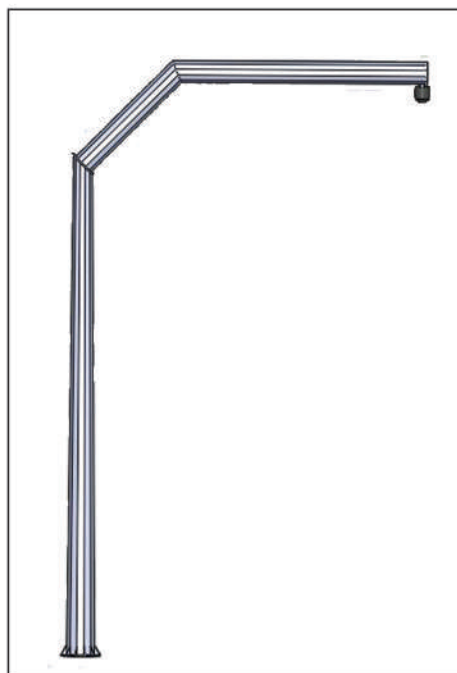
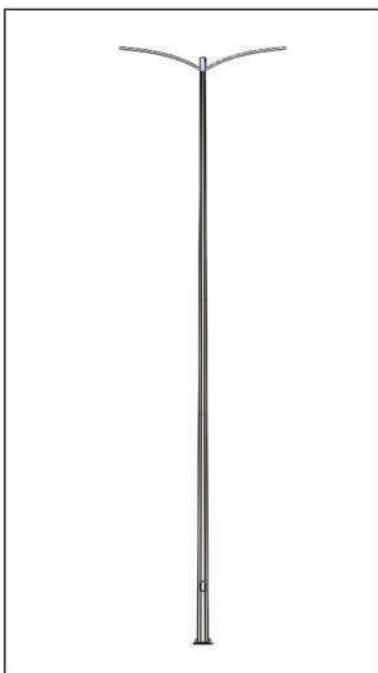
Dimension details

Types	Length (mm)	Width (mm)	Height (mm)	Product Number
SSJ3636-1	360	360	150	I002363615
SSJ3636-2	360	360	250	I002363625
SSJ3826-1	380	260	160	I002382616
SSJ3826-2	380	260	250	I002382625
SSJ4242-1	420	420	150	I002424215
SSJ4242-2	420	420	250	I002424225
SSJ4538-1	450	380	160	I002453816
SSJ4538-2	450	380	250	I002453825
SSJ4848-1	480	480	160	I002484816
SSJ4848-2	480	480	250	I002484825
SSJ5035-1	500	350	160	I002503516
SSJ5035-2	500	350	250	I002503525
SSJ6060-1	600	600	160	I002606016
SSJ6060-2	600	600	250	I002606025
SSJ6245-1	620	450	160	I002624516
SSJ6245-2	620	450	250	I002624525
SSJ7455	740	550	205	I002745520
SSJ9161-1	915	610	205	I002916120
SSJ9161-2	915	610	250	I002916125
SSJ9874-1	980	740	205	I002987420
SSJ9874-2	980	740	250	I002987425
SSJ12080-1	1200	800	205	I0021208020
SSJ12080-2	1200	800	250	I0021208025

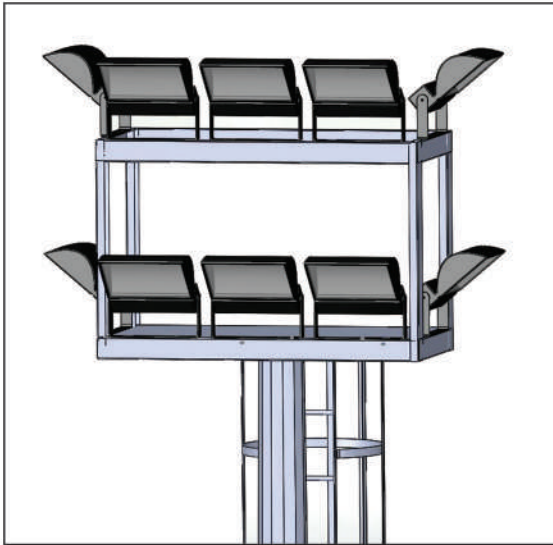
- Dimensions are with tolerance.
- For details and electrical component assembling please consult with our technical team.
- Gland plate and hinge can be provided upon request.

STEEL STRUCTURES

The steel structures produced by Petro Tajhiz Iliya (PTI) are designed and produced for various applications of lighting pole, decorative pole, lighting tower (fixed and movable baskets), highway CCTV and traffic structures, stadium lighting tower, flag pole, garden lighting, cable tray and also applicable structures for various industries, like the oil and gas industry, etc. It is possible to manufacture special steel structures like mid-hinged lighting pole according to the request, which is done after the design and analysis stages and taking into account the main needs of the project. According to the project request, the materials used in these products can be made of ST37 and ST52 steel with hot-dip galvanized coating, paint, hot-dip galvanized and paint. In the design and construction department, the EN40 and AASHTO standards are used and also hot dip galvanized coating done according to ASTM A123 / A153 standards. The welding process of the parts is done using the MAG method and according to the AWS standard.



سازه های فلزی

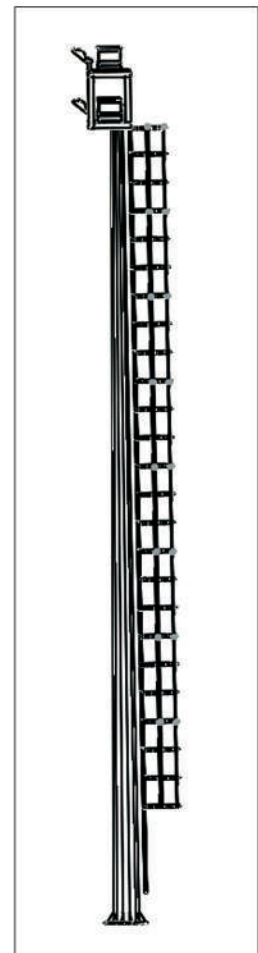
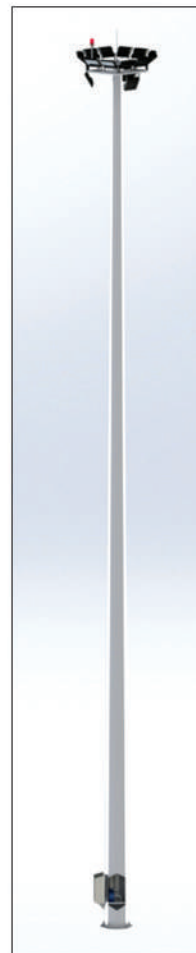
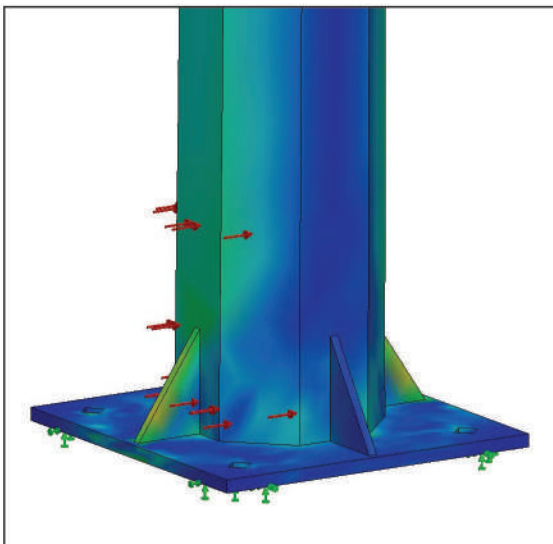


سازه های فلزی تولیدی شرکت پترو تجهیز ایلیا برای انواع کاربردهای روشنایی، دکوراتیو، برج نوری (سبد ثابت و سبد متحرک)، پایه دوربین و علائم ترافیکی، برج روشنایی استادیومی، پایه پرچم، روشنایی فضای سبز، سینی کابل و همچنین سازه های کاربردی در صنایع مختلف از جمله صنعت نفت و گاز و ... طراحی و تولید می گردند.

امکان ساخت سازه های فلزی خاص از جمله پایه های تاشو با توجه به درخواست وجود دارد که پس از انجام مراحل طراحی و آنالیز و در نظر گرفتن نیازهای اصلی پروژه نسبت به تولید اقدام می گردد.

گفتنی است با توجه به توانمندی های موجود در صورت درخواست مشتری قابلیت ارائه دفترچه محاسبات مکانیکی سازه و همچنین طراحی روشنایی براساس استانداردهای روز دنیا وجود دارد.

جنس مواد مورد استفاده در این محصولات با توجه درخواست پروژه می تواند از جنس فولاد ST37 و ST52 و با پوشش گالوانیزه گرم، رنگ و گالوانیزه گرم و رنگ باشد. در بخش طراحی و ساخت از استانداردهای اصلی EN40 و AASHTO استفاده شده و پوشش گالوانیزه گرم طبق استاندارد ASTM A123 / A153 اعمال می گردد. فرآیند جوشکاری قطعات با استفاده از روش MAG و طبق استاندارد AWS می باشد.





CONTACT US

 www.ptiliya.com

 info@ptiliya.com

 [insta@ptiliya.ir](https://www.instagram.com/ptiliya.ir)

 1556933814

دفتر فروش تهران:

شهید قندی، خیابان سهروردی شمالی، کوچه
موزه (بسطامی)، پلاک ۳۴، طبقه دوم، واحد ۳



کارخانه اصفهان:

شهرک صنعتی دولت آباد، بلوار امام خمینی
خیابان عرفان، پلاک ۵۴



شماره های تماس:

۰۹۹۱۱۷۰۰۰۴۸ ۰۲۱-۹۱۰۱۷۵۲۵
۰۹۹۱۱۷۰۰۰۶۹ ۰۹۹۱۱۷۰۰۰۴۹



